



Manual Usuário

TSM-1000



Conteúdo da Embalagem

01 – TSM-1000

01 – Bateria

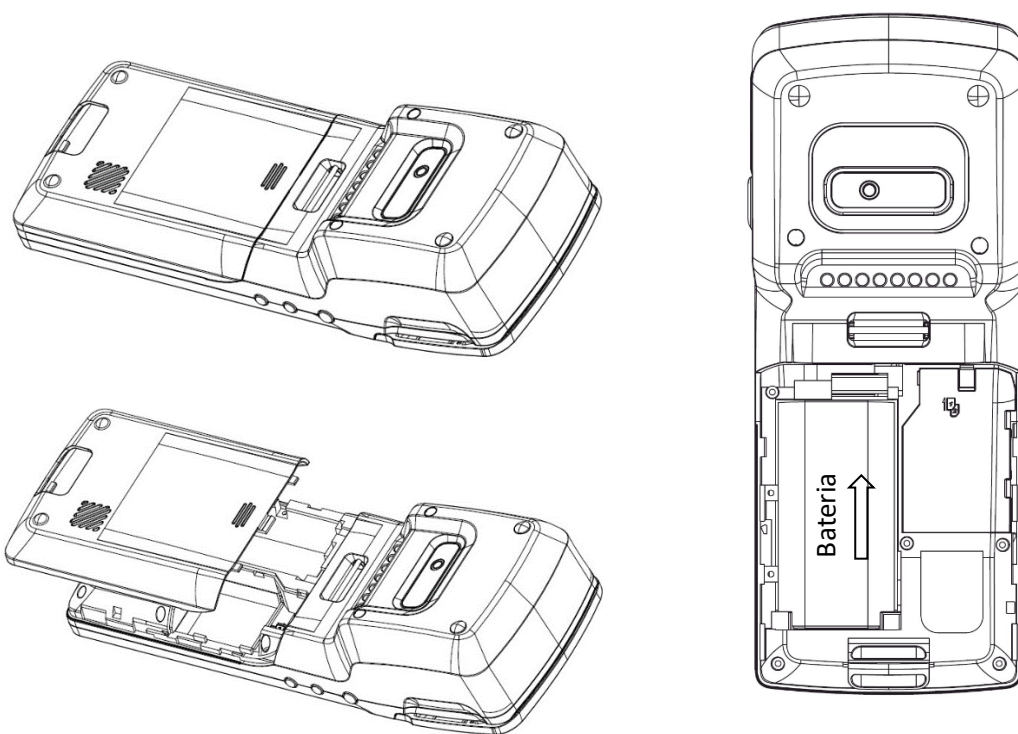
01 – Cabo USB-MicroUSB

01 – Manual do Usuário

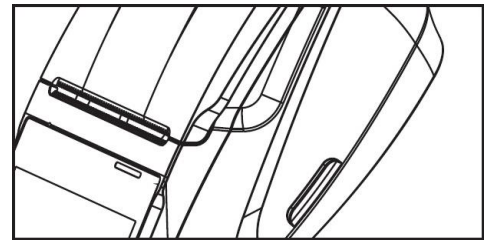
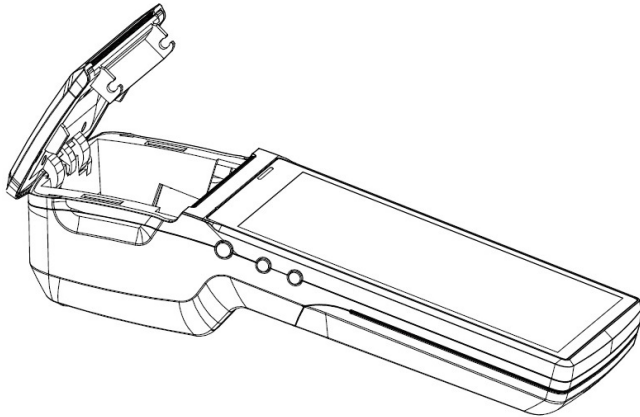
01 – Amostra de Bobina de Impressão.

Instalando a Bateria

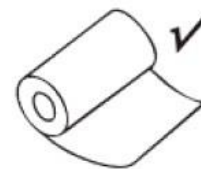
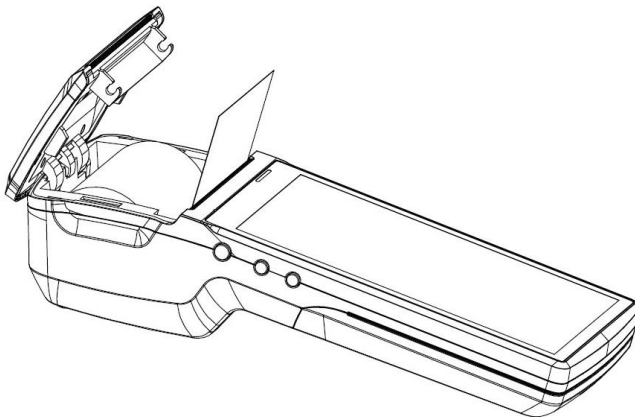
1 - Retire a tampa traseira do equipamento para encaixe da bateria que acompanha a embalagem.



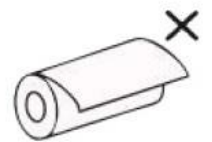
2 - Levante a tampa frontal da impressora para acréscimo da bobina, conforme imagem abaixo:



Trava da tampa do compartimento do papel



Por baixo da bobina



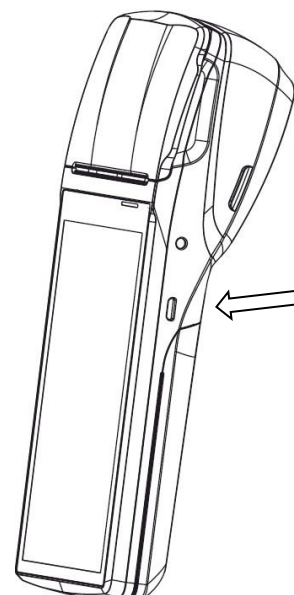
Por cima da bobina

Certifique-se que o papel Térmico está na posição correta

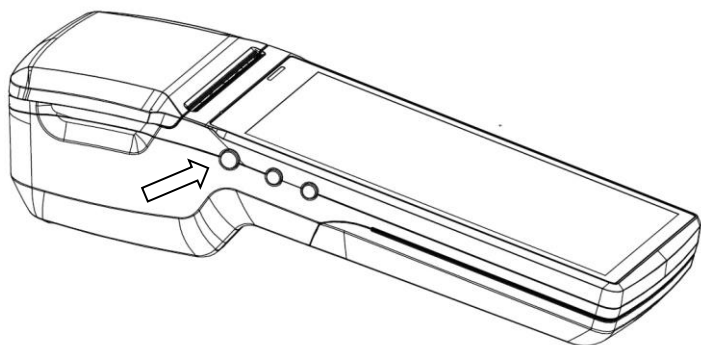
3 – Conecte o cabo USB à uma porta USB A do computador , após isto, conecte o o micro-USB ao TSM-1000



Certifique-se que está utilizando o cabo USB correto, USB micro-usb.



Ligando o equipamento:



Pressione o primeiro botão por 3 segundos para ligar o equipamento.

Abaixo do botão Ligar, encontram-se dois botões para o ajuste de Volume.

Especificações do TSM-1000:

Processador		4*A53@1.28GHz
Memória	Ram Flash	1GB RAM 8GB Flash
Sistema Operacional		Android 8.1
Display		5.5", HD, TFT, 720x1280
Botões		1-Ligar/Desligar, 2-Volume
Mecanismo de Impressão		Largura 58mm, 40mm
Velocidade de Impressão		60mm/s
Interface	Slots SIMCard MicroUSB	2 1
Camera		5MP – Auto Foco
Iluminação	Led	100 Lumens
	Wifi	IEEE802.11 b/g/n Dual Band 2.4GHz & 5GHz
Conectividade	Bluetooth	Versão 4.2
Audio		Speaker de audio digital
Alimentação	Cabo USB	5V
	Bateria	4.2V - 5200mAh - Li-ion
Dimensão		208 x 84,5 x 51mm
Peso		410g

CERTIFICAÇÃO ANATEL

INFORMAÇÕES DE CONFORMIDADE ANATEL

Este equipamento não tem direito à proteção contra interferência prejudicial e não pode causar interferência em sistemas devidamente autorizados.



02916-20-10929

"Este produto está homologado pela Anatel de acordo com os procedimentos regulamentados para avaliação da conformidade de produtos para telecomunicações e atende aos requisitos técnicos aplicados, incluindo os limites de exposição da Taxa de Absorção Específica referente a campos elétricos, magnéticos e eletromagnéticos de radiofrequência."

VALOR DE SAR CORPO: 0,0011

SUPORTE TÉCNICO

O equipamento TSM-1000 permite manutenção. Em caso de falhas no equipamento venham a ocorrer durante o período de garantia solicitamos que entre em contato com a Tanca, através dos nossos telefones, do nosso formulário de suporte no website <http://www.tanca.com.br/suporte.php> ou através do e-mail suporte@tanca.com.br

DÚVIDAS

Em caso de dúvidas entre em contato com a Tanca através dos nossos telefones, do nosso formulário de suporte no website <http://www.tanca.com.br/suporte.php> ou através do e-mail suporte@tanca.com.br